



OLÍMPIA
MÓVEIS INTELIGENTES

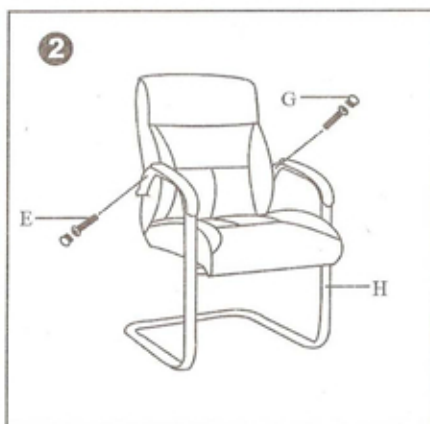
MANUAL DE MONTAGEM

MODELO CL8-028V

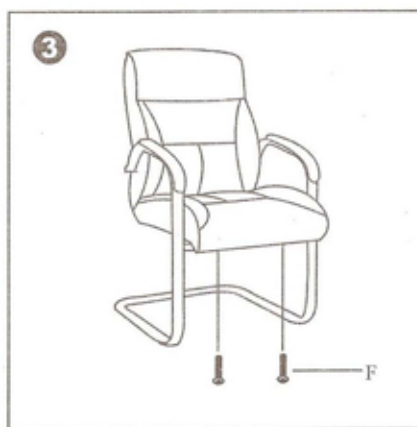
A		1	E		2
B		1	F		2
C		1	G		2
D		1	H		1
			I		2



1 - Posicione o encosto(A) junto ao assento(B) que já estarão com os parafusos e aperte com as arroelas e porcas(I) utilizando a chave que acompanha o produto. Obs: Para encaixar a arroela e porca, puxe o velcro do encosto na parte de baixo conforme mostra a figura.



2 - Posicione o assento sob a base e encaixe os parafusos maiores(E) nos braços, utilizando as tampas(G) para cobrir o furo que servirá como acabamento.



3 - Fixe os parafusos menores(F) abaixo do assento ajustando com a chave que acompanha o produto.

